



АБСОЛЮТНО НОВЫЙ
VOLVO XC90



НАШЕ ИМЯ – VOLVO CARS

Для нас главное – человек

Мы – шведская компания. Скандинавские дизайнеры всегда начинают проектирование вещей с вопроса: «Кто эту вещь будет использовать? Как мы можем сделать его жизнь лучше, легче и комфортнее?» Создавая наши автомобили, мы всегда руководствуемся этой философией. И если другие производители автомобилей зачастую отталкиваются от технологий и пытаются вписать людей в технические решения, то для нас при создании автомобиля отправной точкой всегда являются люди, которые будут им пользоваться. Мы спрашиваем, что вам нужно, а затем применяем наши технические знания так, чтобы сделать вашу жизнь легче, лучше, безопаснее и красивее. Форма следует за функциональностью, и если вы проектируете автомобиль «изнутри», начиная с людей, для которых он предназначен, его красота возникает естественным образом. Мы стремимся к тому, чтобы общение с нашими автомобилями доставляло вам неизменное удовольствие. Подход к проектированию автомобилей исходя

из потребностей человека позволил нам создать за нашу 88-летнюю историю множество инноваций. Помните трехточечный ремень безопасности в вашей машине? Мы придумали его в 1959 году. А сейчас мы работаем над достижением новой цели – создать автомобили, которые не попадают в аварии. В краткосрочной перспективе наша цель состоит в том, чтобы к 2020 году люди в новых автомобилях Volvo не гибли и не получали серьезных травм. Разумеется, плодами этих разработок вы пользуетесь уже сейчас в вашем сегодняшнем Volvo. Мы также решили ряд серьезных экологических проблем – например, в 1976 году мы разработали лямбда-зонд, датчик, который контролирует состав выхлопных газов, позволяя снизить вредные выбросы и повысить эффективность и экономичность двигателя. Такие датчики сегодня применяются во всех бензиновых двигателях. Инновации составляют суть работы Volvo Cars – потому что это то, с чего начиналась наша компания.

Содержание

ДИЗАЙН КУЗОВА | 04

ДИЗАЙН САЛОНА | 08

SENSUS | 12

INTELLISAFE | 20

DRIVE-E | 28

ШАССИ | 34

ДВИГАТЕЛИ | 36

УРОВНИ
КОМПЛЕКТАЦИИ | 38

ЦВЕТА КУЗОВА | 40

КОЛЕСНЫЕ ДИСКИ | 42

ОБИВКА | 44

АКСЕССУАРЫ | 50


ТЕХНИЧЕСКИЕ
ДАННЫЕ | 56

ОЩУЩЕНИЕ VOLVO | 61









Мы создавали новый Volvo XC90 для самой требовательной аудитории: для вас. Для ценителей утонченного дизайна и умных технических решений. Для тех, кому нужен внедорожник, выражающий их характер, – автомобиль, превращающий каждую поездку в незабываемое удовольствие, находитесь ли вы за рулем или на пассажирском сиденье.

Этот современный внедорожник, выпускаемый как в пяти-, так и в семиместной модификации, отражает наши особые представления о том, как должен быть устроен автомобиль премиум-класса в XXI веке. Это воплощение современного шведского дизайна и мастерства, внутри и снаружи. Закройте двери роскошного салона, вдохните его восхитительный чистый воздух – и напряжение города отступит. Управляйте машиной голосом или с сенсорного экрана – вам подвластно все. А когда вы отправитесь в путь, то обнаружите, что новый Volvo XC90 так же послушен в управлении, как традиционный легковой автомобиль. На скоростном шоссе и в городских пробках наши интеллектуальные системы помощи водителю избавят вас от неудобств, оставив вам лишь удовольствие от вождения.

Этот уникальный и интуитивно понятный способ управления автомобилем Volvo в сочетании с нашей легендарной безопасностью позволяет добираться до любого места без усталости и нервозности. Мы знаем, что вам нужна мощность вместе с экономичностью, поэтому наши силовые установки Drive-E обеспечат вам и то и другое.

«Как у всякого предмета роскоши – искусно сделанных часов, костюма знаменитой марки – красота этого автомобиля видна с первого взгляда, но его подлинная ценность раскрывается, лишь когда ты в полной мере понимаешь, сколько опыта, мастерства и страсти было вложено в его создание».

ОБЛИК НА ДОРОГЕ

В двух словах - это впечатляет

Вы понимаете, что перед вами действительно превосходный дизайн, когда то, что кажется на первый взгляд простым, обнаруживает глубину мысли, богатство идей, как только вы вникнете в решения и детали, которые заложены в этот автомобиль. «Как у всякого предмета роскоши – искусно сделанных часов, костюма знаменитой марки – красота этого автомобиля видна с первого взгляда, но его подлинная ценность раскрывается, лишь когда ты в полной мере понимаешь, сколько опыта, мастерства и страсти было вложено в его создание».

Именно таков новый Volvo XC90. Как и положено полноразмерному внедорожнику, он излучает мощь, особенно благодаря вертикальной решетке радиатора и внуши-

тельным «плечам» – характерным приметам классического стиля Volvo. Как говорит специалист по наружному дизайну Андерс Гуннарссон, «этот автомобиль выражает надежность и уверенность в себе. Если вы горды своим положением в мире и уверены в себе, вы держитесь прямо – именно так, как XC90».

Однако за этой броской внешностью скрывается изысканная тонкость дизайна. «Он завоевывает вас постепенно, – говорит Томас Ингенлат, старший вице-президент Volvo Cars по дизайну. – Дело не только во внешности – дело в сочетании пропорций и технологий, которые за ними скрыты. Вы неожиданно осознаете динамичность листового металла на боковой поверхности – как он вырастает над зад-

ним колесом. Дело в идеальном исполнении, которое дается долгим трудом».

«Дизайн задней части оказался еще более сложной задачей, – продолжает Ингенлат. Мы сознательно отказались от применения элементов, которыми пользуются все для придания мощи облику автомобиля. Большинство других автопроизводителей использует горизонтальные линии. Мы использовали вертикальные. Это непростой путь. Но если вам это удалось, то получается потрясающий автомобиль. Мы достигли такого результата путем отсеечения лишнего – не рисуя горизонтали, а подчеркивая уверенные вертикали. Получилось красиво».



V O L V O

XC 90

S XC 90

T6

В Швеции свет ценится на вес золота. Именно поэтому мы разработали в качестве опции большую панорамную стеклянную крышу, которая прекрасно дополняет просторный, лаконичный салон XC90.

Вам нравится, когда перед вами открывают дверь? Предлагаемая в качестве опции электрическая дверь багажника обеспечит вам это приятное чувство каждый день: чтобы ее открыть, достаточно нажать кнопку на радиобрелоке, на двери багажника или в салоне. А если у вас заняты руки, то на помощь придет функция комфортного открывания: проведите ногой под датчиком в бампере, и дверь багажника откроется или закроется автоматически.

T6 AWD | Momentum | 719 Песочно-бежевый металл, Luminous Sand | Легкосплавные диски 19", ярко-серебристые, 10 спиц – 172





ВНУТРИ ВАШЕГО АВТОМОБИЛЯ

*Пространство,
которое всегда с вами*



Поездка в совершенно новом XC90 всегда создает ощущение праздничности, начиная с того момента, когда вы берете в руки фигурный брелок дистанционного управления. Оборудованный по высшему классу салон отличается лаконичной элегантностью, сочетающаяся с роскошными материалами и исключительным мастерством изготовления. Просторный салон создает неповторимую атмосферу свободы и спокойствия, независимо от того, в каком из трех рядов сидений вы расположились.

Ощущение безмятежного уединения подчеркивается эффектными деталями, такими как компоновка органов управления в виде «распахнутых крыльев», как на высококлассной аудиотехнике. Из других особенностей следует отметить изящное рифление поверхности ручек управления и красиво обрамленный сенсорный дисплей размером с планшет, который занимает почетное место на центральной панели. Наши технологии CleanZone обеспечивают фильтрацию вредных газов

и частиц, позволяя вам и вашим пассажирам дышать чистым воздухом – даже в загрязненном городе. И вас, безусловно, очарует наша акустика премиум-класса от Bowers & Wilkins с 19 динамиками, безукоризненное концертное звучание которой удовлетворит даже самых взыскательных аудиофилов.

Мягкая перфорированная кожа Narra кремового цвета в кремово-черном интерьере UC00 | Отделка деревом Linear Walnut



Интерьер Volvo XC90 действительно уникален. В нем воплотилось стремление наших дизайнеров создать пространство, соединяющее современный подход к роскоши с вневременным уединением.

ЧИТАЙТЕ ПОДРОБНЕЕ НА САЙТЕ VOLVOCARS.RU

Мягкая перфорированная кожа Narra кремового цвета в кремово-черном интерьере UC00 | Отделка деревом Linear Walnut



«Изящные, эргономичные и стильные анатомические сиденья с большим пространством для ног в задних рядах воплощают в себе роскошь XXI века. Садитесь и почувствуйте себя уверенно – за вашим комфортом стоят наши новейшие исследования в области эргономики.»

В Volvo XC90 все едут первым классом

Создавая новый Volvo XC90, мы позаботились о том, чтобы обеспечить вам первоклассный комфорт, где бы вы ни сидели. Изящные, эргономичные и стильные анатомические сиденья с большим пространством для ног в задних рядах воплощают в себе роскошь XXI века. Садитесь и почувствуйте себя как дома – за вашим комфортом стоят наши новейшие исследования в области эргономики. Если же вам хочется еще больше комфорта, можно заказать сиденья с подогревом, массажем и вентиляцией с электрической регулировкой поясничной опоры и длины подушки сиденья и боковой поддержки – и

вам вообще не захочется выходить из автомобиля. Три индивидуальных сиденья второго ряда спроектированы с расчетом на максимальный комфорт, а в семиместной версии каждое из этих трех сидений имеет независимую регулировку наклона и смещения вперед-назад. Благодаря четырехзонной системе климат-контроля пассажиры на двух крайних задних сиденьях могут установить температуру и обороты вентилятора по своему собственному вкусу. Эти же возможности доступны водителю и переднему пассажиру. Наконец, чтобы ваш телефон или планшет никогда не оказался разряженным, в каждом

ряду есть электрическая розетка. Для лучшей видимости сиденья расположены по «театральному» принципу: задние ряды находятся выше, чем передние. Следуя духу Volvo, мы позаботились и о маленьких пассажирах: дети, выросшие из своих детских кресел, могут воспользоваться встроенной дополнительной подушкой на сиденье второго ряда. Кроме того, предлагаемые в качестве опции в семиместной версии сиденья третьего ряда с электрической регулировкой можно поднимать и складывать в плоскость нажатием кнопки или с водительского места.



Это первая реализация принципиально нового поколения удобных в управлении рулевых колес Volvo, сочетающих скругленный квадрат по центру с новой интерпретацией нашего классического трехспицевого дизайна.



«Ювелирные» штрихи оформления, такие как рифленые поверхности и полупрозрачные края ручек управления, напоминают о внимании наших дизайнеров к самым мелким деталям.



Четырехзонной системой климат-контроля можно управлять с центрального сенсорного дисплея или с изящной сенсорной панели управления в задней части консоли тоннеля.



«Когда мы разрабатывали этот потрясающий интерфейс, наша главная цель была в том, чтобы избавиться от механических переключателей и кнопок, насколько это вообще возможно».

SENSUS

Интуитивное общение с автомобилем

Мы стремились сделать наш новый Volvo XC90 максимально естественным, понятным и «человечным» в общении. Уникальная система Volvo Sensus позволяет взаимодействовать с автомобилем интуитивно понятным образом и одновременно быть на связи с окружающим нас цифровым миром.

XC90 – удивительно современный автомобиль, с множеством функций и возможностей, которые совсем недавно было невозможно даже представить себе. Поэтому очень важно, чтобы вы всегда могли воспользоваться нужной функцией поддержки, информацией или развлекательной системой практически не раздумывая. Мы уверены, что система Sensus достигает этой цели. А поскольку мы любим хороший дизайн, она также приятна на вид и удобна в обращении.

Обдумывая, как водители будут взаимодействовать с новым XC90, мы стремились убрать как можно больше механических

переключателей и кнопок. Нам удалось добиться этого за счет сосредоточения органов управления – для климат-контроля, развлекательной системы и всего остального, что облегчает нам жизнь, – на девятидюймовом центральном дисплее с сенсорным экраном, первом дисплее такого рода в автомобилях Volvo. Более того, мы также предусмотрели в новом Volvo XC90 голосовое управление функциями, которые приходится использовать чаще всего: просто выберите нужное меню и разговаривайте с вашим XC90 самым обычным образом. В результате нашим дизайнерам удалось создать ясный, лаконичный шведский интерьер, где есть всего лишь несколько физических органов управления, оформленных в «ювелирном» стиле. Это стало для них настоящим достижением.

Общение – это улица с двусторонним движением. Итак, мы не просто упростили ваше взаимодействие с новым XC90. Мы

также оптимизировали способы взаимодействия вашего XC90 с вами. Любая информация, которая нужна вам прямо сейчас, например, ограничения скорости или навигационные указатели, появляется на проекционном дисплее на ветровом стекле, который предлагается в качестве опции (если у вас нет этой опции, информация выводится на дисплей водителя на приборной панели). Менее срочная информация, например, текущая скорость или уровень топлива, отображается на дисплее водителя, в то время как сведения, на которые стоит обратить внимание, когда будет свободное время (например, сообщения климат-контроля и развлекательной системы), выводятся на центральный дисплей с сенсорным экраном.

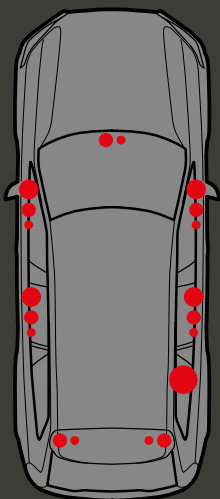
«Наши акустические системы превращают любую поездку в незабываемое впечатление».

Подключите все свои чувства

Ничто так не украшает поездку в автомобиле, как наслаждение любимой музыкой. А обе наши акустические системы – Premium Sound от Bowers & Wilkins* и High Performance – превращают любую поездку в незабываемое впечатление.

Благодаря системе Sensus Connect, входящей в стандартную комплектацию автомобиля, вы можете передавать любимые композиции с мобильного устройства в автомобиль, подключаясь через Bluetooth® или Wi-Fi. Это же подключение позволяет использовать мобильное устройство для соединения вашего XC90 с Интернетом. Вы сможете просматривать веб-страницы и пользоваться различными интернет-радиостанциями и мультимедийными приложениями.

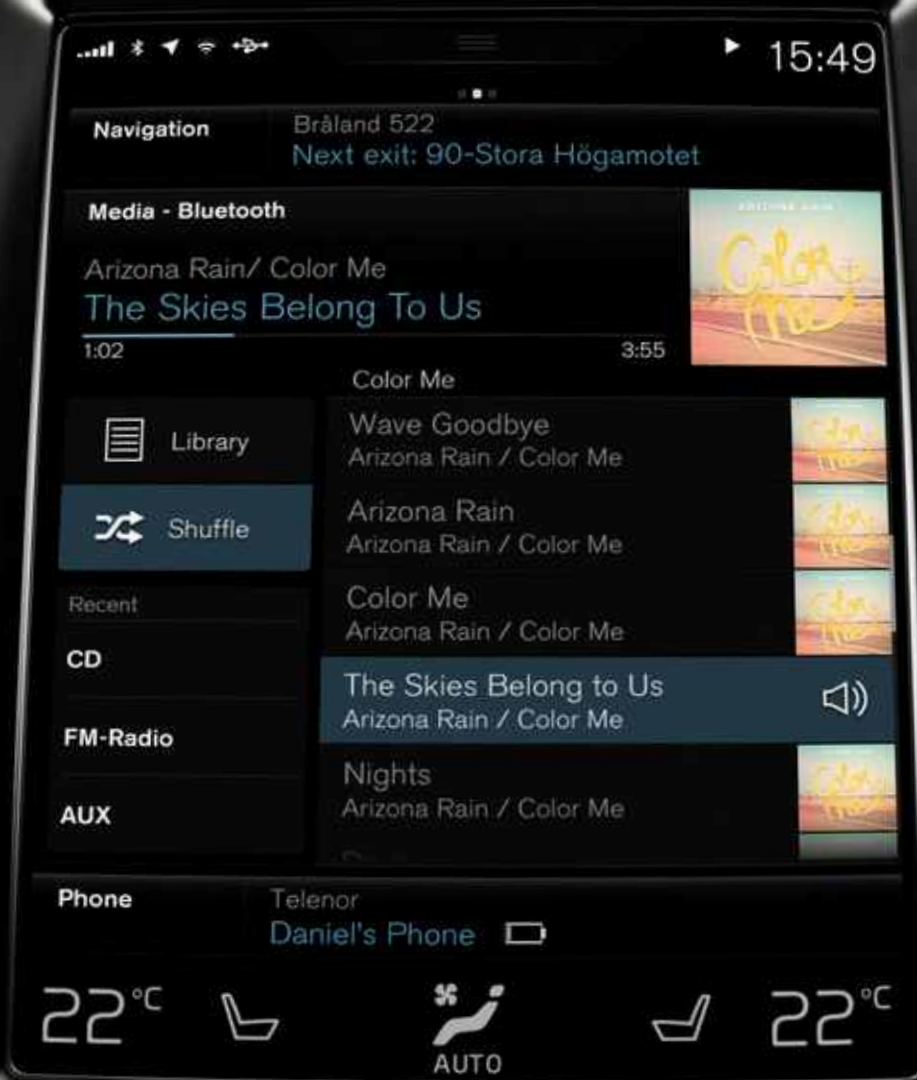
С предлагаемой в качестве опции навигационной системой Sensus вы можете просматривать свой маршрут на центральном сенсорном дисплее. Еще одна возможная опция – Volvo On Call. Она включает в себя встроенный модем и разъем для отдельной SIM-карты, позволяющий подключиться к Интернету через установленную на крыше XC90 антенну. В результате обеспечивается стабильное соединение с хорошим уровнем сигнала, которое можно использовать также для смартфонов и планшетов, активировав точку доступа Wi-Fi. Наконец, если вы предпочитаете физически подключать ваши устройства, в вашем распоряжении порты AUX и USB.



Акустика Premium Sound от Bowers & Wilkins* – это воплощение наших поисков совершенства. Числа впечатляют: один 12-канальный усилитель, выходная мощность 1400 Вт, 19 динамиков (включая две инновационные для автомобильной отрасли разработки: новый тип сабвуфера, мощный и при этом компактный, и высокочастотный динамик, обращенный в салон для достижения исключительного качества звука). Но наше стремление к совершенному звуку не ограничивается лишь техническими фактами. Наши инженеры-акустики упорно искали идеальный звук, который устроил бы аудиофилов. Они обнаружили то, что нужно, в концертном зале Гетеборга. Используя принципиально новый

подход, т.н. акустическую голографию, разработчики зафиксировали уникальный акустический профиль Гетеборгского концертного зала и воспроизвели его в автомобиле. Результатом стал новый звуковой режим Concert, способный порадовать душу любого меломана, на каком бы сиденье XC90 тот ни находился. В двух других аудиорежимах, Studio и Stage, вы можете настроить точно такой звук, какой вам нужен. Помимо этой высококлассной акустической системы мы также предлагаем акустику High Performance, которая дает чистый естественный звук с редким для своего класса уровнем качества.

SENSUS

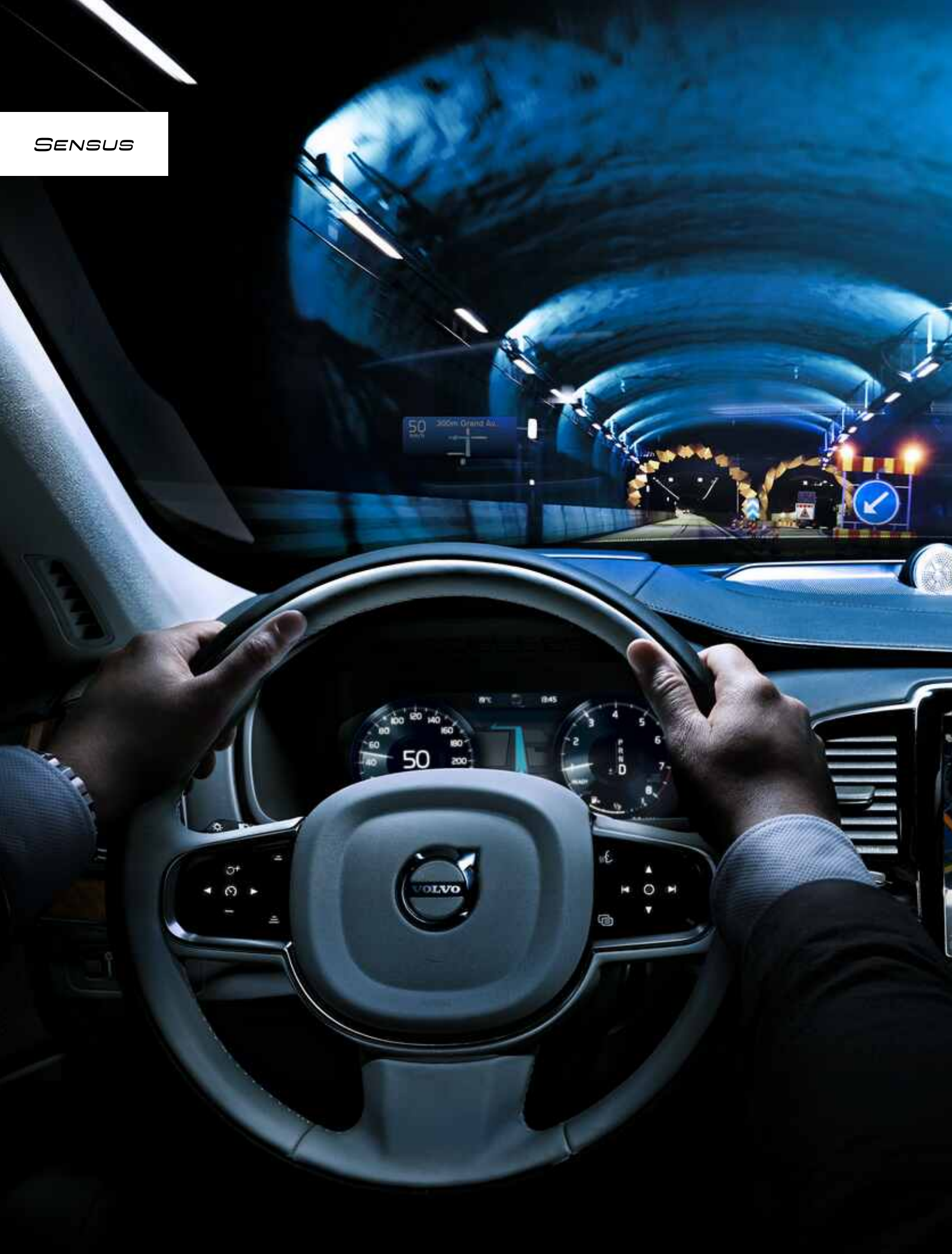


Изящный дизайн дисплея. Наш роскошный, вертикально ориентированный центральный дисплей с сенсорным экраном является одной из заметных особенностей интерьера Volvo XC90. В нем воплощается философия нашего шведского дизайна – органичное соединение формы и функциональности. Его притягивающая взгляд черная поверхность почти не бликует несмотря на сильный глянец. Гармоничным дополнением к дисплею служат расположенные в виде распахнутых крыльев органы управления, напоминающие своей лаконичностью органы управления высококлассных звуковых усилителей. Включите музыку – и вы поймете, что любая из наших акустических систем соответствует этому впечатлению.

ЧИТАЙТЕ ПОДРОБНЕЕ НА САЙТЕ VOLVOCARS.RU



SENSUS



Красота информации

Храня верность традициям шведского дизайна, мы создали интерфейс столь же функциональный, сколь и красивый. Проекционный дисплей отображает информацию так, будто она висит в воздухе в двух метрах перед автомобилем, поэтому вам никогда не придется отрывать взгляд от дороги. А благодаря тому, что проекция полупрозрачна, она не заслоняет поля зрения: вы особенно оцените это, если у вас есть навигационная система Sensus, которая использует проекционный дисплей для отображения навигационных стрелок. Полностью графический дисплей водителя на приборной панели может иметь размер 8 или 12 дюймов. Пока зажигание выключено, оба дисплея имеют высокотехнологичный глянцевый-черный вид. А когда дисплеи оживают, их цветное

оформление соответствует выбранному режиму вождения, например, Комфорт, Спорт или Классика.

Центральный сенсорный дисплей размером с планшет ориентирован вертикально; это инновационное и практичное решение. Мы разместили большие сенсорные кнопки в нижней части экрана, где ими легко пользоваться, а информация выводится сверху. Вы также оцените, что такой формат облегчает следование по маршруту на карте, поскольку позволяет показывать больший участок, так что вам не придется все время передвигать карту вверх и вниз. Зная шведские зимы, мы позаботились о том, чтобы этот блестящий небликующий экран реагировал на самое легкое прикосновение, даже в перчатках, – так что снег вам не страшен!



Поговори со мной. Как удобнее всего общаться с автомобилем? Голосом. Поэтому мы связали все наиболее употребительные функции с голосовым управлением. Не беспокойтесь – вам не нужно будет учить длинные перечни механических команд. Мы собрали огромный перечень фраз, которыми люди пользуются в реальных ситуациях, и научили систему голосового управления понимать их. Теперь вы можете разговаривать со своим автомобилем так, как вам удобно.

Короткий путь домой. Навигационная система Sensus отображает маршрут на центральном дисплее с сенсорным экраном в самом крупном из возможных масштабов. А если ваш автомобиль оснащен предлагаемым в качестве опции проекционным дисплеем, вам будут помогать навигационные стрелки на лобовом стекле. Поскольку система связана с Интернетом, вы получаете доступ к таким приложениям, как Park and Pay, Glympse и Send to Car. А самое замечательное то, что навигационная система Sensus имеет голосовое управление, поэтому вам достаточно просто сказать, куда вы хотите отправиться.



Особая связь. Функция Volvo On Call обеспечивает вам тесное взаимодействие с вашим автомобилем и одновременно поддерживает связь между автомобилем и окружающим миром.

В его основе – приложение для смартфона, с помощью которого вы можете взаимодействовать с автомобилем, вне зависимости от того, где вы находитесь. Это очень удобно, если вы, например, хотите подогреть ваш автомобиль к своему прилету. Или подключиться к сети Интернет – комплект включает в себя модем и слот для SIM карты. Volvo On Call также готов помочь вам, когда вы в этом нуждаетесь. Кнопка On Call в салоне подключает вас к специальным сервисам на случай поломки. И в случае экстренной ситуации кнопка SOS напрямую соединит вас с оператором Volvo. Чтобы избежать любой случайности, в случае индикации аварии (например, раскрытая подушка безопасности) мы позвоним вам. Если ответа не последует, то мы отправим службы скорой помощи прямо к вам.

T6 AWD | Inscription | Панорамная крыша |
467 Темно-фиолетовый металллик, Magic Blue |
Легкосплавные диски 21", ярко-серебристые DC,
8 спиц – 174

SENSUS



*«Наша долгосрочная цель – создать автомобили,
которые не попадают в аварии».*

INTELLISAFE

Мы защищаем самое ценное. Вас и вашу семью

Автомобиль XC90 уже в стандартной комплектации оснащен множеством действующих на интуитивном уровне технологий безопасности. Они работают постоянно, помогая вам избегать столкновений или смягчать их последствия и защищая в случае аварии. Большую часть времени эти помощники остаются незаметными, но они всегда начеку – днем и ночью. Мы назвали этот комплексный инновационный подход к вашей безопасности IntelliSafe.

Эта стратегия берет свое начало в 1927 году. Наши основатели, Ассар Габриэльсон и Густав Ларсон, говорили: «Автомобили водят люди, поэтому главным руководящим принципом во всем, что делает Volvo, является и будет являться безопасность». Сегодня, через восемьдесят восемь лет, наша цель – создать автомобили, которые не попадают в аварии. В краткосрочной перспективе цель состоит в том, чтобы к

2020 году в новых автомобилях Volvo никто не погибал и не получал серьезных травм. Мы уверены – наши основатели одобрили бы эти планы.

Новый Volvo XC90 – еще один шаг к реализации этого амбициозного замысла. В 2008 году мы представили систему City Safety, первую в мире технологию предотвращения столкновений. В новом Volvo XC90 система City Safety стала эффективной и гибкой, как никогда ранее. Днем и ночью она готова помочь вам, защищая от столкновений с другими автомобилями, пешеходами и велосипедистами на вашем пути. Кроме того, сегодня система City Safety включает в себя функцию торможения на перекрестке – еще одну новаторскую разработку, впервые в мире представленную компанией Volvo Cars. Если при повороте на перекрестке вы можете оказаться на пути приближающегося

автомобиля, ваш XC90 автоматически затормозит, чтобы смягчить столкновение или полностью избежать его. Стандартные технологии IntelliSafe в XC90 также включают в себя такие функции активной безопасности, как система информирования о дорожных знаках, предупреждение о выходе за пределы полосы движения и электронная система динамической стабилизации. И разумеется, все это дополняется легендарной прочностью автомобилей Volvo. Если вы захотите расширить возможности, то к вашим услугам комплекс опций IntelliSafe, которые предупредят вас об опасностях вокруг автомобиля и придадут уверенности при езде в городе или на шоссе. Например, поможет вам держать дистанцию до автомобиля впереди и не даст выехать из полосы, аккуратно подправляя рулевое управление в случае необходимости.



Разгоните темноту. Наши светодиодные фары в стиле «Молот Тора» сочетают эффектный дизайн с безопасностью и удобством. Они дают особенно широкий и длинный пучок света и принадлежат к числу самых ярких фар среди всех представленных на рынке. Светодиоды работают в течение всего срока службы автомобиля без какой-либо потери яркости. Характерные светодиоды в форме молота выполняют не только функцию дневных ходовых огней – они также выступают в роли указателей поворота, приобретая при этом теплый оранжевый оттенок.

ЧИТАЙТЕ ПОДРОБНЕЕ НА САЙТЕ VOLVOCARS.RU

T6 AWD | Inscription | Панорамная крыша | 467 Темно-фиолетовый металлик, Magic Blue | Легкосплавные диски 21", ярко-серебристые DC, 8 спиц – 174



Система City Safety обнаруживает вероятность столкновения с автомобилем впереди и приводит в действие тормозную систему. Эта система активна при любых скоростях и позволяет снизить скорость автомобиля на величину до 50 км/ч. Во многих ситуациях это позволяет полностью предотвратить столкновение или же смягчает последствия аварии. Впервые в мире система City Safety также тормозит, если при повороте вы можете оказаться на пути приближающегося автомобиля, снова помогая избежать столкновения или смягчить его.

Кроме того, система City Safety следит, даже ночью, за пешеходами и велосипедистами. Это особенно важно, поскольку при плохой освещенности пешеходов и велосипедистов значительно труднее различить, чем автомобили. Если на вашем пути оказывается движущийся в попутном или поперечном направлении пешеход или велосипедист, система City Safety тормозит, чтобы предотвратить или смягчить столкновение.

Система BLIS с помощью радарных датчиков предупреждает вас об автомобилях в слепой зоне обзора, а также об автомобилях, быстро приближающихся сзади по соседней полосе. Предусмотрена также система Cross Traffic Alert, следящая на расстоянии до 30 метров за автомобилями, которые вы можете не видеть, когда выезжаете задним ходом из тесного парковочного пространства.

ЧИТАЙТЕ ДАЛЕЕ НА САЙТЕ VOLVOCARS.RU

T6 AWD | Inscription | 707 Жемчужно-белый перламутр, Inscription Crystal White Pearl | Комплект внешней стилизации «Мегаполис» | Легкосплавные диски 21", ярко-серебристые DC, 8 спиц – 174



INTELLISAFE





Маневрирование на тесных парковках и узких городских улицах больше не будет для вас стрессом – предлагаемая в качестве опции к новому XC90 камера с обзором 360° выводит на центральный дисплей единое изображение всего окружающего автомобиль пространства «с высоты птичьего полета».

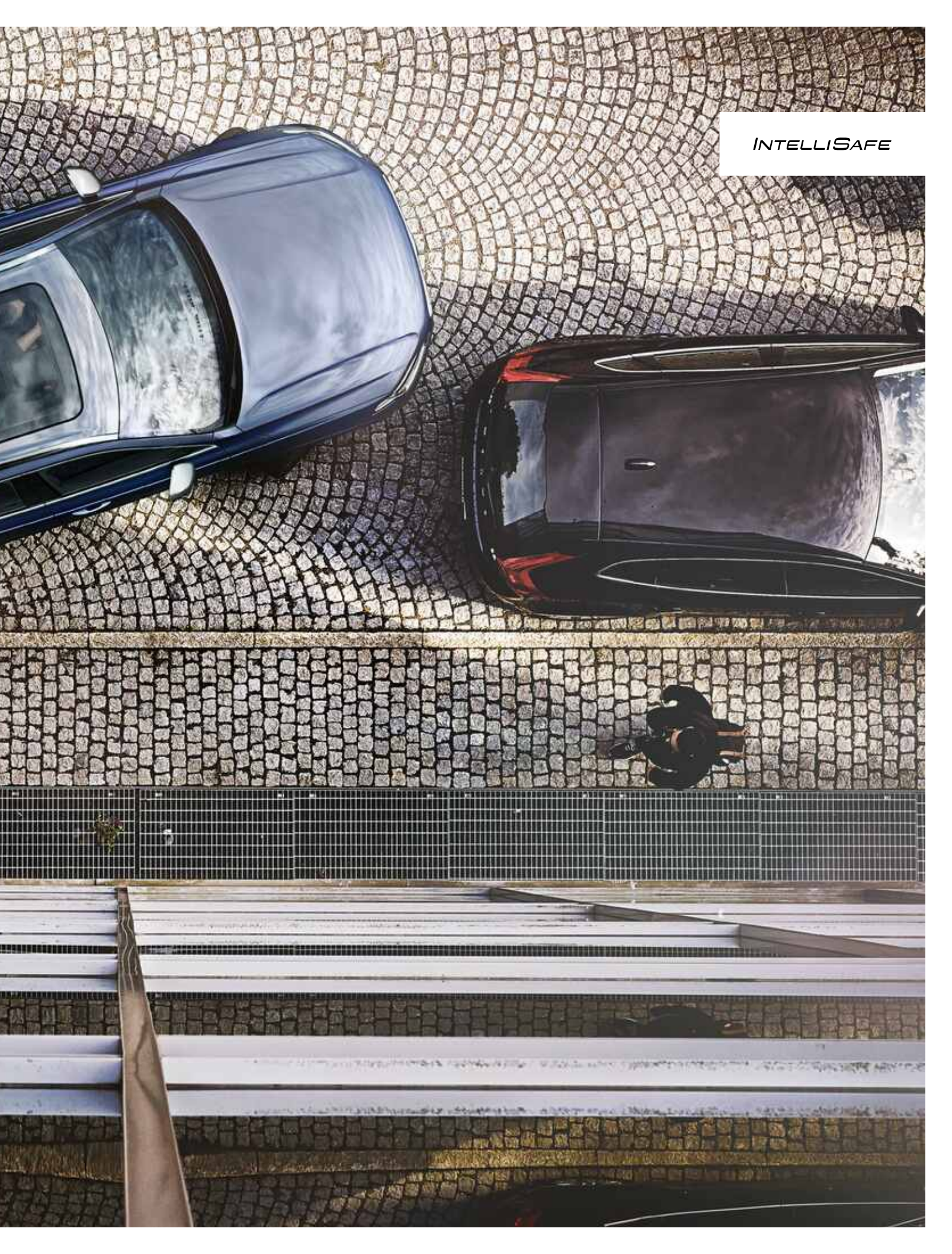
Хотите, чтобы ваш автомобиль парковался сам? Предоставьте это системе Park Assist Pilot, которая сама поставит машину на свободное место. Эта технология позволяет выполнять не только параллельную парковку – теперь она справляется и с перпендикулярной. Обнаружив подходящий промежуток, она берет на себя рулевое управление и направляет ваш XC90 на место, а вам остается только управлять педалями тормоза и газа. Эта технология обладает настолько высокой точностью, что позволяет парковаться в местах, где вы сами не решились бы этого сделать: при параллельной парковке, например, достаточно места всего в 1,2 длины автомобиля.

ЧИТАЙТЕ ДАЛЕЕ НА САЙТЕ VOLVOCARS.RU

T6 AWD | Inscription | Панорамная крыша | 714
Стальной металл, Osmium Grey | Легкосплавные
диски 21", ярко-серебристые DC, 8 спиц – 174



INTELLISAFE



Ваша безопасность – наша главная цель

Какими бы упреждающими технологиями безопасности ни был оснащен ваш XC90, жизненно важным фактором безопасности автомобиля остается прочность защитного каркаса вокруг пассажирского салона. Volvo Cars является пионером в применении сверхвысокопрочной стали в каркасах безопасности автомобилей. В новом Volvo XC90 мы широко используем этот чрезвычайно прочный материал. Однако правильно построенная защитная структура должна не только сопротивляться деформации, но и рассеивать энергию. Поэтому при

проектировании XC90 мы предусмотрели специальные, расположенные в ключевых местах менее жесткие участки из стали различных марок, которые выступают в качестве передней и задней зон смятия.

Одной из пионерских инноваций XC90 первого поколения стала наша система защиты при переворачивании. В новом XC90 мы применили эту же концепцию в совершенно новом конструктивном воплощении.

В духе Volvo, мы стремимся к тому, чтобы обезопасить и других участников

движения. Вот почему мы разработали нижний элемент силовой структуры кузова – это означает, что XC90 учитывает зоны деформации небольших автомобилей. А также, что вы можете быть уверены в своем XC90.

Технологии безопасности вашего XC90 спроектированы таким образом, чтобы защитить людей любого роста и возраста. Например, ребенок старше 3–4 лет может удобно и безопасно расположиться на встроенной дополнительной подушке на среднем сиденье второго ряда.



Система предупреждения о возможном столкновении сзади с торможением в неподвижном положении, входящая в комплекс технологий IntelliSafe, обнаруживает опасность наезда сзади и предупреждает водителя приближающегося автомобиля частым миганием аварийных огней. Если столкновение неизбежно, система натягивает передние ремни безопасности, чтобы удержать вас на месте. Кроме того, прямо перед столкновением система приводит в действие тормоза, чтобы защитить вас и ваших пассажиров от хлыстовой травмы шеи.

Наша система предотвращения съезда с дороги – одна из самых передовых в мире. Когда система чувствует неизбежное столкновение или съезд с дороги, она автоматически затягивает ремни безопасности, чтобы удержать вас в безопасном положении. А для защиты вашей спины, на случай съезда с дороги, мы спроектировали передние сиденья так, чтобы они поглотили эти воздействия. В случае избегания столкновения передние ремни безопасности ослабевают автоматически.

INTELLISAFE





MARIA HUSSEN

Beleggen
M-15

«Ключом является принципиально новый, легкий четырехцилиндровый двигатель объемом 2,0 л с пониженным уровнем трения и турбонаддувом, соединенный с новой автоматической восьмискоростной трансмиссией Geartronic®»

DRIVE-E

Больше удовольствия. Меньше затрат

Drive-E – это комплексный подход, направленный на эффективное использование энергии и достижение максимального удовольствия от вождения. Центральную роль здесь играют наши силовые установки нового поколения Drive-E: фактически они демонстрируют, как должна выглядеть силовая установка автомобиля высшего класса в XXI столетии. Да, они обеспечивают динамику и удовольствие от вождения, которых вы привыкли ожидать от роскошного внедорожника. Но благодаря нашему неизменному вниманию к эффективности они также снижают воздействие нового ХС90 на окружающую среду. Это означает, что вы получаете мощность и великолепные драйверские качества вместе с низким расходом топлива и малыми выбросами CO₂.

Ключом является принципиально новый, легкий четырехцилиндровый двига-

тель объемом 2,0 л с пониженным уровнем трения и турбонаддувом, соединенный с новой автоматической восьмискоростной КПП Geartronic®. А для достижения максимального кпд силовых установок Drive-E предусмотрен режим ECO, который калибрует системы управления КПП и двигателем так, чтобы свести расход топлива к минимально возможному уровню. Для дальнейшего повышения кпд в режиме ECO также смягчается отклик педали газа. И поскольку расход топлива повышается при работе кондиционера, в режиме ECO он отключается, хотя остается возможность включить его вручную.

Кроме того, предусмотрена функция Eco-Coast, снижающая расход топлива за счет использования инерции автомобиля. Когда водитель отпускает педаль газа на скорости более 65 км/ч, торможения двигателем не происходит; автомобиль продол-

жает двигаться накатом, а двигатель работает на холостом ходу. Наконец, система пуска/остановки двигателя также вносит свой вклад в снижение расхода топлива.

Наш дизельный двигатель Drive-E получает дополнительные преимущества благодаря инновационной для такого типа силовых агрегатов технологии. С двойным турбонаддувом и революционным прямым впрыском топлива i-ART, этот революционный двигатель предоставляет эффективную производительность – каждый из цилиндров имеет собственный микроchip и датчик давления для превосходного измерения топлива. Более того, даже спустя годы использования, этот потрясающий двигатель будет по-прежнему отлично отрегулирован.

DRIVE-E



Где бы вы не находились в Швеции, до леса и свежего воздуха всегда рукой подать. Для нас, сотрудников Volvo Cars, это источник и вдохновения, и обязательств. Мы считаем, что каждый должен иметь возможность наслаждаться самой чистой окружающей средой, даже в местах с высоким уровнем загрязнения. Поэтому мы разработали CleanZone – комплексный подход к формированию чистой среды внутри автомобиля.

В рамках подхода CleanZone мы тестируем все наши интерьеры, чтобы убедиться, что они не выделяют неприятных запахов или вредных газов. Мы также тщательно следим за тем, чтобы применять только

гипоаллергенные материалы. Кроме того, в стандартную комплектацию включен разработанный с нуля новый фильтр салона. Он значительно снижает содержание в салоне пыли, пыльцы и других, даже микроскопически малых, частиц.

Наша система качества воздуха «Clean Zone» имеет активный угольный мультифильтр, который защищает вас и ваших пассажиров от вредных автомобильных выхлопов, таких как монооксид углерода и окись азота, а также дизельные частицы. Система автоматически открывает и закрывает вентиляционные отверстия. Она постоянно измеряет качество воздуха, попадающего в салон автомобиля и включает рециркуляцию, если обнаруживает вредные вещества или открывает отверстия снова, если условия благоприятные.

За весь срок службы наш XC90 затратит меньше топлива, чем сравнимые модели других производителей с двигателями большего рабочего объема. Это означает значительную экономию топлива и меньший объем выбросов CO₂ за срок эксплуатации. И, разумеется, меньшие эксплуатационные расходы.

T6 AWD | Inscription | 717 Черный металл, Onyx Black | Легкосплавные диски 21", ярко-серебристые DC, 8 спиц – 174

«Наша самая мощная полноприводная версия T8 Twin Engine AWD обладает фантастическими характеристиками без каких-либо компромиссов в отношении экономичности и низкого уровня выбросов».



Двойная мощь

Ничто не воплощает наши инновационные представления о роскоши и динамике XXI века лучше, чем наша топовая полноприводная гибридная модель T8 Twin Engine AWD с подзарядкой от электросети. Сочетание электродвигателя и силовой установки Drive-E с 2,0-литровым бензиновым двигателем, оснащенный механическим нагнетателем и турбонаддувом, обеспечивает модели T8 Twin Engine фантастическую мощность и потрясающую величину крутящего момента. Но эта машина также может работать с расходом топлива, которому позавидует компактный городской автомобиль. Этот бензиновый гибрид с подзарядкой от электросети отличается не только фантастическая динамика и удивительная топливная экономичность, – благодаря компактной аккумуляторной батарее высокой емкости, установленной вдоль тоннеля трансмиссии, XC90 T8 Twin Engine AWD также обладает исключительной управляемостью.

Кроме того, он универсален: T8 Twin Engine AWD имеет несколько режимов вождения, подходящих практически для любой ситуации. Режим Pure нацелен на уменьшение расхода топлива и выбросов. Действуя на скоростях до 125 км/ч, он в максимальной степени использует электрический привод, направляя его усилие на задние колеса. Этот режим обладает значительным ресурсом: полностью заряженной аккумуляторной батареи большинству людей будет достаточно для ежедневных поездок. А поскольку в любой момент можно воспользоваться высокоэффективным бензиновым двигателем, о запасе хода можно вовсе не беспокоиться.

По умолчанию автомобиль работает в режиме Hybrid. Этот режим, нацеленный на максимальный комфорт, использует электродвигатель для задних колес, а бензиновый двигатель – для передних. Двигатели работают по отдельности или параллельно таким образом, чтобы достичь

оптимального баланса между динамикой и эффективностью.

В режиме Power, с другой стороны, используется объединенная мощность бензинового и электрического привода на всех четырех колесах, в то время как рулевое управление, КПП и тормозная система настраиваются на езду в спортивной манере. Режим AWD (полный привод) отличается улучшенным сцеплением, а режим Off Road дополнительно задействует самоблокирующийся дифференциал с электронным управлением, чтобы лучше справляться с плохими дорогами на скоростях ниже 40 км/ч. В результате ваш XC90 может быть и бесшумным городским автомобилем с нулевым уровнем выбросов, и великолепным динамичным внедорожником, и надежным товарищем на сложной дороге.



Наша гибридная технология с подзарядкой от электросети (Plug-In-Hybrid) позволяет совместить максимально высокие драйверские характеристики с превосходными показателями экономии топлива и низким уровнем выбросов CO₂. Поэтому это очень важное решение и для сегодняшнего дня, и для нашего будущего.

Наш подзаряжаемый гибридный автомобиль XC90 T8 Twin Engine AWD – новейшее достижение на этом пути. В дополнение к оснащенному механическим нагнетателем и турбонаддувом высокоэффективному бензиновому двигателю он имеет мощный электрический двигатель, который способен мгновенно подавать впечатляющий крутящий момент на задние колеса. Этот двигатель питается от емких аккумуляторных батарей, размещенных по оси автомобиля вдоль тоннеля КПП. Такое продуманное размещение обеспечивает великолепное распределение веса и соответственно исключительно высокую управляемость.

Модель T8 Twin Engine AWD в большинстве случаев позволяет выполнять ежедневные поездки в чисто электрическом режиме, но поскольку в любой момент можно привлечь на помощь высокоэффективный бензиновый двигатель, о запасе хода можно не беспокоиться вовсе.

ЧИТАЙТЕ ДАЛЕЕ НА САЙТЕ VOLVOCARS.RU

Inscription | 707 Жемчужно-белый перламутр
Inscription Crystal White Pearl | Легкосплавные диски 21", ярко-серебристые DC, 8 спиц – 174



DRIVE-E



Уверенное управление легким касанием

Новый XC90 также оснащен нашими новейшими электронными системами помощи водителю, которые постоянно адаптируются к меняющимся дорожным условиям и стилю вождения. Например, система облегчения начала движения на подъеме помогает трогаться с места на крутом уклоне. А на тяжелой дороге и при плохой погоде вам придадут уверенности полный привод и система помощи при движении на спуске.

XC90 также доступен в исполнении с пневматической подвеской на всех четырех колесах, в состав которой входит новейшая система демпфирования с электронным управлением. Она не только обеспечивает исключительный комфорт при движении – вы также можете выбирать различные режимы вождения, учитывая индивидуальные предпочтения и повышая гибкость управления автомобилем на разных дорогах и в разных погодных условиях.

В режиме Comfort пневмоподвеска настраивается для максимального комфорта, в то время как в режиме Eco настройки оптимизированы для снижения расхода топлива и выбросов CO₂. В режимах Dynamic и Power автомобиль опускается на 20 миллиметров при движении на высокой скорости, чтобы оптимизировать аэродинамику и управляемость, в то время как в режиме Off Road на малой скорости дорожный просвет повышается на 40 миллиметров. Режимы легко переключаются с помощью изящного и эргономичного колесика между передними сиденьями.

Система пневмоподвески также позволяет опустить заднюю часть автомобиля на 50 миллиметров, нажав кнопку в грузовом отделении. Это облегчает погрузку и выгрузку тяжелых грузов, а также крепление прицепа.



Выберите режим Off Road – и пневмоподвеска поднимет автомобиль на 40 миллиметров. Одновременно включается система помощи при движении на спуске: автомобиль автоматически тормозит на крутых уклонах, так что вам остается только управлять рулем. В режиме Off Road ваш XC90 способен перемещаться по весьма сложной местности – достаточно лишь повернуть изящный селектор режимов в соответствующее положение.

ЧИТАЙТЕ ДАЛЕЕ НА САЙТЕ VOLVOCARS.RU

T6 AWD | Inscription | 707 Жемчужно-белый перламутр Inscription Crystal White Pearl | Пакет внешней стилизации «Федерация» | Легкосплавные диски 22", матовые черные DC, 5 двойных спиц – 175





Большое сердце в малом объеме

T6 AWD | 320 л.с. | 400 Нм | 186 г CO₂
D5 AWD | 224 л.с. | 470 Нм | 152 г CO₂

ЧИТАЙТЕ ДАЛЕЕ НА САЙТЕ VOLVOCARS.RU

T6 AWD | Momentum | 719 Песочно-бежевый металлик,
Luminous Sand | Легкосплавные диски 19", ярко-серебристые,
10 спиц – 172



Наши эффективные, плавно работающие и динамичные силовые установки Drive-E доказывают, что для хороших рабочих характеристик не нужен большой двигатель – наш принципиально новый 2,0-литровый четырехцилиндровый двигатель способен выдавать очень высокую мощность. При этом вся конструкция спроектирована с

расчетом на снижение расхода топлива и уровня выбросов.

Наш высокопроизводительный бензиновый двигатель, мощностью 320 л.с. использует как компрессор наддува, так и турбонаддув для достижения великолепной производительности. А также флагман нашей линейки – «Twin Engine»

Plug-in-Hybrid, который позволяет развить потрясающие 400 л.с.

Или выберете наш высокопроизводительный дизельный двигатель с двойным турбонаддувом, мощностью 224 л.с., который использует технологию i-ART для достижения эффективности и одновременно топливной экономичности.



Выбор за вами



XC90 MOMENTUM

Включает в себя:

Механические регулировки сиденья водителя с функцией наклона и электрической регулировкой высоты | Подогрев передних сидений | Легкосплавные диски 18" | Система предупреждения о сходе с полосы движения | Система помощи спуска с горы | Хромированные вставки в переднем бампере, с правой и левой стороны | Шторка в багажном отделении, полуавтоматическая | Металлическая накладка в багажном отделении | Двухзонный электронный климат контроль, ECC | Аудио Sensus Connect HIGH PERFORMANCE | Обивка салона – Текстиль | Отделка салона Cross Brushed Aluminium | Русский язык для компьютера, панели приборов и аудиосистемы | Двойная выхлопная труба с хромированными насадками | Черная глянцевая решетка радиатора | Бампера и молдинги, окрашенные в цвет кузова | Система предотвращения скатывания автомобиля на подъеме | Пакет освещения салона, средний уровень | Декоративные

накладки порогов передних дверей, металлические | Задний парковочный радар | Круиз контроль | Самозатемняющееся зеркало заднего вида | Рулевое колесо, отделанное кожей с декоративными вставками | Парковочный подогреватель с таймером (кроме бензиновых двигателей) | Противоугонная система VOLVO с датчиками движения и уровня | Система предупреждения об опасности столкновения, при движении вперед | Датчик дождя | Графическая панель приборов 8" | Шасси Touring | Система контроля давления воздуха в шинах (TPMS) | Отделка рукоятки КПП кожей с декоративными вставками | Хромированная окантовка боковых окон | Ручки дверей, окрашенные в цвет кузова с серебристыми вставками | Боковые зеркала в цвет кузова | Управление аудиосистемой на рулевом колесе | AUX и дополнительный USB разъемы

Поздравляем, вы остановили свой выбор на Volvo XC90. Теперь пришло время поговорить о комплектации, которая лучше всего соответствует вашей индивидуальности. Мы облегчили эту задачу, предложив на выбор 2 варианта, каждый

из которых хорош по-своему. Насыщенная комплектация Momentum подарит вам ощущение истинного комфорта XC90. А если вас интересует наивысший уровень роскоши, советуем обратить внимание на версию Inscription. Выбирайте!



XC90 INSCRIPTION

Включает в себя комплектацию Momentum, а также:

Графическая панель приборов 12,3" | Центральный подлокотник с подстаканниками | Хромированные вставки в задней части автомобиля, Inscription | Бампера и молдинги, окрашенные в цвет кузова с серебристой вставкой Inscription | Рейлинги продольные на крыше – интегрированные, серебристые | Настройки режимов управления автомобилем | Двойная выхлопная труба, интегрированная | Текстильные коврики в салон, Inscription | Боковые зеркала заднего вида с электроприводом и функцией складывания | Решетка радиатора, Inscription | Электрический усилитель рулевого колеса с персональными

настройками | Декоративные накладки порогов передних дверей с подсветкой, металлические | Электропривод регулировки поясничной поддержки в 4 направлениях | Пакет освещения салона, высший уровень | Пульт управления сигнализацией и центральным замком, встроенный в ключ | Обивка салона – Кожа (лицевая сторона) | Отделка салона Metal Mesh | Электропривод водительского сиденья с памятью положений

Цвет кузова, который вы выберете, имеет решающее значение для образа вашего XC90. Но какой бы цвет вы ни выбрали, ваш автомобиль будет обладать роскошью и достоинством.

«У нас очень скандинавская палитра, – говорит Эбба Мария Тунберг, ответственная

за цвета и материалы XC90. – Если вы посмотрите на наши цвета, вы заметите в них мягкость, свойственную цветам в природе». Наши дизайнеры, как настоящие шведы, черпают вдохновение в цветах океана и неба, песка, в освещении в разные времена года. Каждый тон говорит об уникальности, качестве и харизме.



614
Белый, Ice White



707
Жемчужно-белый перламутр, Inscription Crystal White Pearl



467
Темно-фиолетовый металлик, Magic Blue



714
Стальной металлик, Osmium Grey



487
Тёмно-коричневый металлик Inscription, Ember Black



700
Темно-бронзовый металлик, Twilight Bronze



711
Серебристый металлик, Bright Silver Metallic



477
Темно-серебристый металлик Inscription, Electric Silver



492
Темно-серый металлик, Savile Grey



717
Черный металлик, Onyx Black



719
Песочно-бежевый металлик, Luminous Sand



Легкосплавные диски 22",
матовые черные DC, 6 двоянных
спиц (аксессуар)



Легкосплавные диски 20",
серебристые DC, 10 спиц – 173



Легкосплавные диски 19",
ярко-серебристые, 10 спиц – 172



Легкосплавные диски 18",
серебристые, 5 спиц – 233



Легкосплавные диски 19",
ярко-серебристые, 6 спиц – 177



Легкосплавные диски 20", матовые
черные DC, 5 двоянных спиц – 234



Легкосплавные диски 21",
ярко-серебристые DC, 10 спиц
(аксессуар)



Легкосплавные диски 18",
серебристые, 6 двоянных спиц – 228



Легкосплавные диски 21",
ярко-серебристые DC,
8 спиц – 174



От экспрессивного до сдержанного, от элегантного до спортивного – вы можете дополнить характер вашего XC90 уникальным штрихом, выбрав соответствующие колесные диски.

Хотите сразу заявить о себе или цените обаяние недоговоренности? Хочется спортивного стиля или загадочного утонченного облика? Примерьте разные колёсные диски к вашему XC90 в интерактивном конфигураторе на сайте www.volvocars.ru и выберите то, что ближе вам по духу.

Легкосплавные диски 21", ярко-серебристые DC, 8 спиц, 174

ШВЕДСКИЙ ДИЗАЙН САЛОНА

*Придайте индивидуальность
своему личному пространству*



Мы очень гордимся интерьером нового XC90. Каждая деталь, каждая линия, каждая форма свидетельствует о бесконечном стремлении наших дизайнеров к поставленной цели: создать пространство, в котором вы будете чувствовать себя спокойно, удобно и знать, что всё под контролем. Получился просторный, лаконичный салон, с потрясающей широтой выбора обивок и внутреннего декора в соответствии с вашим вкусом.

Выберите интерьер и сиденья черного цвета, чтобы создать динамичную обстановку в стиле кабины самолета, янтарного цвета – чтобы напомнить о роскошной гостиной, кремового – если вы предпочитаете футуристический стиль. Затем дизайн можно дополнить вставками из алюминия или дерева. Предлагаются два типа сидений. Стандартные сиденья Comfort сконструированы так, чтобы гарантировать приятное и комфортное ощущение даже в самой дальней поездке. Они комплектуются обивкой из текстиля, кожи и высокока-

чественной мягкой кожи Nappa. А можно выбрать профилированные, оснащенные электрической регулировкой сиденья Contour, поставляемые с обивкой из высококачественной мягкой кожи Nappa и особенно подходящие для динамичного стиля вождения. В версии R-Design сиденья Contour входят в стандартную комплектацию и имеют комбинированную обивку из тонкой кожи Nappa и текстильного нубука. Вы также можете выбрать один из двух вариантов рулевого колеса – темное или двухцветное.



Радиобрелок дистанционного управления – великолепный образец мастерства и лаконичного дизайна в вашем XC90. В исполнениях Inscription и R-Design он отделан такой же кожей, как и сиденья вашего автомобиля. А в качестве аксессуара получить эксклюзивную отделку ключа может любой владелец XC90.

Мягкая перфорированная кожа Nappa кремового цвета в кремово-черном интерьере UC00/Отделка деревом Linear Walnut



Спортивные сиденья Contour



Комфортные сиденья

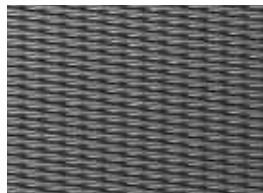
МАТЕРИАЛЫ ОТДЕЛКИ



Dark Flame Birch (458)



Cross Brushed Aluminium (437)



Metal Mesh (440)



Linear Walnut (315)



Текстиль

Кожа
(лицевая часть)

NAPPA мягкая кожа

NAPPA мягкая кожа,
перфорированная,
вентилируемые передние
сиденья



**Кожа кремового цвета
(Комфортные сиденья), UA00**

в кремово-черном интерьере,
кремовый потолок, вставки Dark
Flame Birch

Также предлагается в кремово-черном
интерьере:

высококачественная мягкая кожа Narra
кремового цвета (Комфортные сиденья), UB00

высококачественная мягкая кожа Narra
кремового цвета, перфорированная,
(Комфортные сиденья), UC00

высококачественная мягкая кожа Narra
кремового цвета (Спортивные сиденья Contour),
UB01



**Высококачественная Мягкая
кожа Narra кремового цвета
(Спортивные сиденья Contour),
WB01**

в кремово-черном интерьере,
кремовый потолок, вставки
Metal Mesh

Также предлагается в кремово-черном
интерьере:

Кремовая кожа (Комфортные сиденья), WA00

высококачественная мягкая кожа Narra,
кремовая (Комфортные сиденья), WB00

высококачественная мягкая кожа Narra,
кремовая, перфорированная (Комфортные
сиденья), WC00



Высококачественная мягкая кожа Нарра кремового цвета, перфорированная (Комфортные сиденья), QC00

в кремово-коричневом интерьере, кремовый потолок, вставки Linear Walnut

Также предлагается в кремово-коричневом интерьере:

кожа кремового цвета (Комфортные сиденья), QA00

высококачественная мягкая кожа Нарра кремового цвета (Комфортные сиденья), QB00

высококачественная мягкая кожа Нарра кремового цвета (Спортивные сиденья Contour), QB01





Комплект аксессуаров внешней
стилизации «Мегаполис»



Модельеры знают, что даже вполне удачный образ можно подчеркнуть правильно выбранными аксессуарами. Наши дизайнеры уверены, что это справедливо и для автомобилей. Вы стремитесь к сложности и утонченности? Или хотите продемонстрировать миру решительность и мужественность? Два наших комплекта аксессуаров для внешней стилизации «Мегаполис» и «Федерация» позволят изменить облик вашего XC90 в соответствии с вашей индивидуальностью.

Несколько продуманных деталей с элементами из полированной нержавеющей стали из комплекта «Мегаполис» добавят ноту роскоши к вашему XC90. Сочетание хромированных поверхностей с мелкоячеистой решёткой воздухозаборника переднего бампера и накладкой переднего бампера, выполненной из полированной нержавеющей стали, придают облику XC90 великолепие и динамичность. Расширители колёсных арок или комплект боковых накладок прорисовывают горизонталь и подчёркивают изящество форм вашего XC90. Завершающим штрихом в этом облике является накладка порогов

или боковые пороги, выполненные из алюминия и имеющие LED-подсветку. Накладка заднего бампера с интегрированными наконечниками выхлопных патрубков однозначно подчёркивает твёрдый характер вашего XC90 и в то же время отражает благородство породы.

Настоящим бриллиантом в этой оправе послужат специально разработанные дизайнерами для комплекта «Мегаполис» 21" колёсные диски с рисунком, имитирующим вращение авиационной турбины. Комплект внешней стилизации делает машину и зрительно, и в реальности несколько шире, а эти диски нивелируют возникшую разницу.



Комплект аксессуаров внешней стилизации «Федерация»



Матово-чёрные акценты комплекта аксессуаров «Федерация» придадут вашему XC90 брутальный облик, демонстрируя миру, что вы готовы к любым приключениям.

Позвольте вашему XC90 продемонстрировать всем вокруг, насколько вы уверены в покорении любых препятствий. Сочетание хромированных поверхностей с мелкоячеистой решёткой воздухозаборника перед-

него бампера создают ощущение целеустремлённости. Ещё более усиливает это впечатление, и даже придаёт агрессивности, накладка переднего бампера, выполненная из полированной нержавеющей стали. Комплект боковых накладок благородного матово-чёрного цвета состоит из расширителей колёсных арок и накладок на пороги дверей. Завершающим штрихом в этом облике являются боковые пороги, выполненные из алюминия и имеющие LED-подсветку. Накладка заднего бампера

с интегрированными наконечниками выхлопных патрубков однозначно подчёркивает твёрдый характер вашего XC90 и в то же время отражает благородство породы.

Настоящим бриллиантом в этой оправе служат специально разработанные дизайнерами для комплекта «Федерация» 22" колёсные диски. Комплект внешней стилизации делает машину и зрительно, и в реальности несколько шире, а эти диски нивелируют возникшую разницу.

Создайте свой собственный идеальный XC90

С нашим рядом аксессуаров Volvo вы сможете создать ваш уникальный XC90, который полностью отвечает именно вашим запросам и соответствует именно вашему стилю и ритму жизни. Например, накладка багажного отсека с подсветкой сразу же превратит багажный отсек вашего XC90 в великолепное дополнение салона.

Накладка заднего бампера из полированной стали идеально дополняет облик автомобиля и при этом невероятно практична, защищая бампер от царапин, казалось бы, неизбежных даже при аккуратной погрузке или разгрузке багажника.

Предпочитаете активную езду и потому обуваете машину в шины шириной 275 мм? Нет проблем! Мы предложим вам комплект расширителей арок, который не просто защищает кузов вашего XC90 от летящих с дороги песка и грязи, но и органично вписывается в экстерьер самого автомобиля, и, кроме того, прекрасно сочетается с другими элементами внешней стилизации.

Посмотрите на эксклюзивные пороги, выполненные из алюминия и имеющие накладку из полированной стали с резиновыми проставками, исключающими возможность поскользнуться. И опять-

таки, шведские инженеры отвели для этих порогов не только утилитарную роль подножек, облегчающих посадку в высокий XC90, размещение груза на крыше и выдерживающих до 300кг. Эти пороги имеют LED-подсветку, дополняющую внешние элементы освещения автомобиля и не только подчёркивающую роскошный облик автомобиля, но и дополнительно освещающую место высадки из автомобиля.



Полуавтоматический фаркоп выдвигается и убирается нажатием кнопки, когда в нём нет необходимости.



Защитная стальная решётка не позволит грузу попасть в салон при резком торможении. Продольный разделитель позволит создать де-факто два багажника, а специальная калитка удержит вашу собаку на месте.



LED-подсветка порогов полностью синхронизирована с штатной подсветкой. Вы можете дистанционно включить её при подходе к автомобилю в тёмное время суток и будете прекрасно видеть пространство вокруг при выходе.



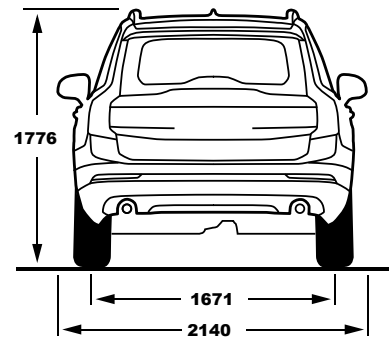
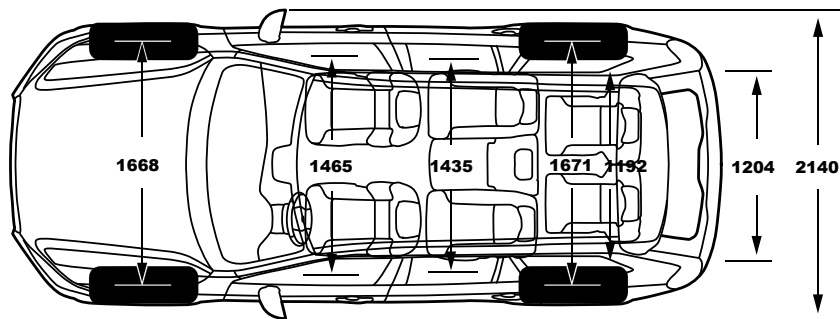
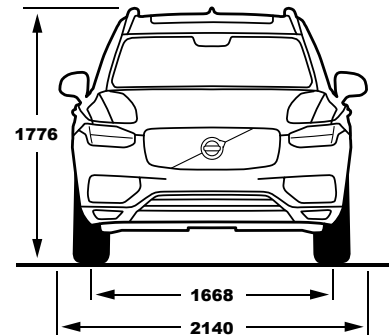
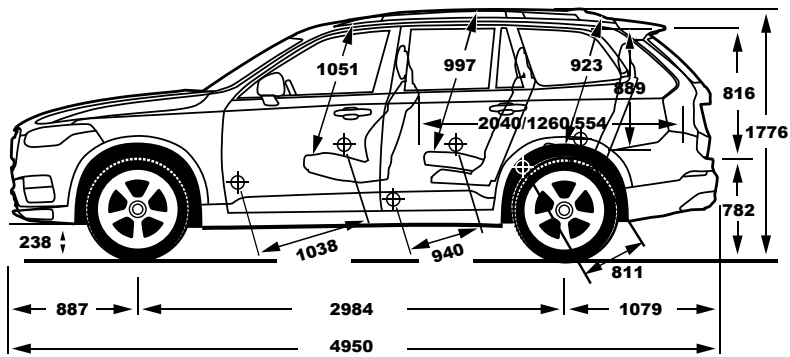
Если вы ведёте активный образ жизни, вам не обойтись без рейлингов на крышу. Их особая конструкция позволяет надёжно установить их на ваш XC90, и даже сами по себе они подчеркнут активный стиль вашей жизни. Каким бы спортом вы ни увлекались, специальные держатели Volvo позволят больше не задумываться о том, как перевезти снаряжение, и сделают это максимально удобным и безопасным для вас способом.

T6 AWD | Inscription | 707 Жемчужно-белый перламутр
Inscription Crystal White Pearl | Комплект аксессуаров
внешней стилизации «Федерация» | Держатель для каяка и каноэ | Легкосплавные диски 22", матовые черные
DC – 6 двоянных спиц



ДРУГИЕ АКСЕССУАРЫ ДЛЯ ВАШЕГО ОБРАЗА ЖИЗНИ – НА САЙТЕ
MERCHANDISE-SHOP.RU

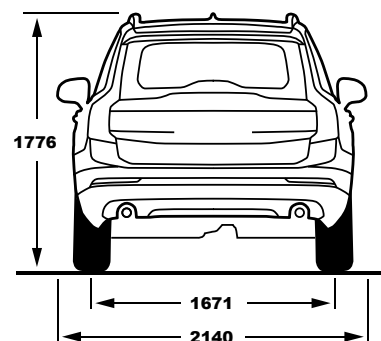
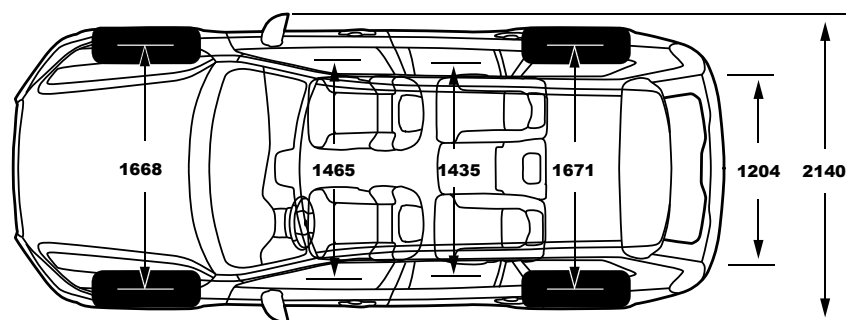
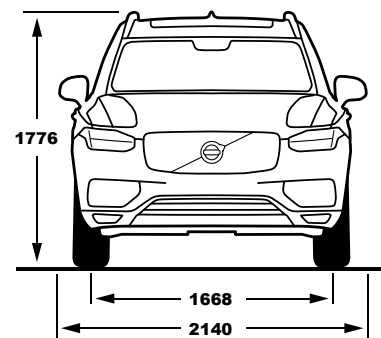
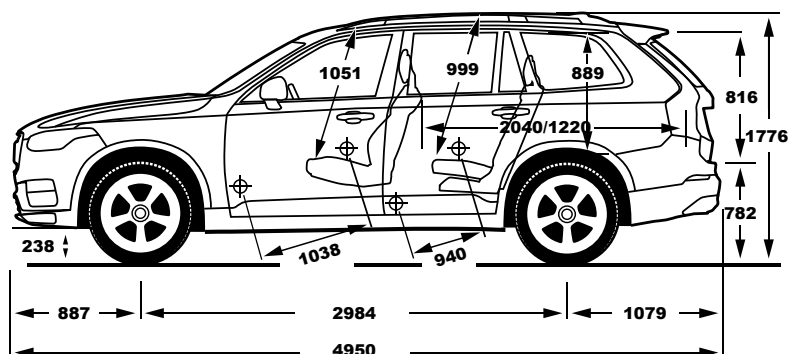
7-МЕСТНОЕ ИСПОЛНЕНИЕ



T6 AWD

Тип двигателя	4-цилиндровый турбированный бензиновый двигатель объемом 2,0 л
Коробка передач	8-ступенчатая Geartronic®
Расход топлива, л/100 км, смешанный цикл, авто	8,0
CO ₂ , г/км, авто	186
Макс. мощность, кВт (л.с.) при об/мин	235 (320) 5700
Макс. крутящий момент, Нм, при об/мин	400/2200 – 5400
Время разгона с 0 до 100 км/ч, с, авто	6,5
Максимальная скорость, км/ч, авто	230
Топливный бак, литры	71
Экологический класс	Euro 6

5-МЕСТНОЕ ИСПОЛНЕНИЕ



D5 AWD

Тип двигателя	4-цилиндровый турбированный дизельный двигатель объемом 2,0 л
Коробка передач	8-ступенчатая Geartronic®
Расход топлива, л/100 км, смешанный цикл, авто	5,8
CO ₂ , г/км, авто	152
Макс. мощность, кВт (л.с.) при об/мин	165 (224) 4250
Макс. крутящий момент, Нм, при об/мин	470/1750 – 2500
Время разгона с 0 до 100 км/ч, с, авто	7,8
Максимальная скорость, км/ч, авто	220
Топливный бак, литры	71
Экологический класс	Еuro 6

Указанные значения получены в результате измерений, произведенных в стандартизованных условиях, и могут отличаться от реальных значений в зависимости от манеры вождения водителя, рельефа местности, дорожных и погодных условий, используемого топлива, полноты загрузки автомобиля, модели и размерности установленных шин, а также многих других факторов.

Примечание. Часть информации в этой брошюре может быть неточной из-за изменений в характеристиках продукции, произошедших с момента ее выпуска. Некоторое описанное или показанное на иллюстрациях оборудование может быть доступно за дополнительную плату. Перед оформлением заказа попросите вашего дилера Volvo предоставить вам актуальную информацию. Производитель сохраняет за собой право изменять в любое время без предварительного уведомления цены, цвета, материалы, характеристики и модели.

Опции Sensus

Sensus Connect включает в себя множество функций: голосовое управление, аудиосистема High Performance, эффектный 9-дюймовый центральный дисплей с сенсорным экраном и 12-дюймовая графическая приборная панель. А если вы хотите большего, доступно множество других опций. Sensus и проекционный дисплей: вместе они позволяют легко и удобно ори-

ентироваться в дороге. А система Volvo On Call не только предусматривает модем и разъем для SIM-карты, позволяющие подключаться к Интернету через антенну на крыше автомобиля, — она также дает вам возможность общаться с автомобилем через приложение на смартфоне и обеспечивает прямой доступ к службе поддержки в экстренных ситуациях.

SENSUS

SENSUS CONNECT С АУДИОСИСТЕМОЙ HIGH PERFORMANCE

Включает следующие функции:

- Графическая панель приборов 12" для водителя
- центральный дисплей с сенсорным экраном 9"
- потоковое воспроизведение звука через Bluetooth®
- входы USB и AUX
- голосовое управление
- кнопки управления на рулевом колесе
- доступ к Интернету через мобильный телефон посредством Wi-Fi или Bluetooth®
- аудиосистема High Performance (330 Вт, 10 динамиков)
- возможность установки дополнительной интегрированной навигационной системы Sensus
- интернет-радио с использованием перечисленных ниже приложений

В стандартную комплектацию планируется включить следующие приложения*:

- TuneIn
- Локальный поиск (необходимо наличие Sensus Navigation)
- Погода (необходимо наличие Sensus Navigation)
- Send to Car (необходимо наличие Sensus Navigation)

*Больше приложений будет представлено позднее в 2015 году. Уточняйте более подробную информацию у ближайшего официального дилера Volvo.

ОПЦИИ SENSUS CONNECT

Кроме того, доступны следующие опции:

- проекционный дисплей
- сабвуфер High Performance
- Sensus Navigation
- Volvo On Call
- CD-проигрыватель

СИСТЕМА PREMIUM SOUND ОТ BOWERS & WILKINS

Наша топовая аудиосистема, разработанная специально для XC90 в сотрудничестве с прославленным производителем аудиоаппаратуры высшего класса — компанией Bowers & Wilkins.

- 12-канальный усилитель класса-D мощностью 1400 Вт
- 19 динамиков Bowers & Wilkins, включая сабвуфер
- Система объемного звучания Quantum Logic Surround
- Система формирования звукового пространства Dirac Dimensions с тремя пространственными режимами: Concert, Studio и Stage
- Технология улучшения звука Dirac Live
- Панели ВЧ-динамиков из нержавеющей стали

Комплекс технологий IntelliSafe

INTELLISAFE

Ваш Volvo XC90 в стандартной комплектации оснащается обширным набором технологий IntelliSafe, поддерживающих все функции безопасности, которых вы ждете от Volvo – и даже более. Вы также получаете систему City Safety, в состав которой входят технологии, позволяющие избегать столкновений с пешеходами, велосипедистами и другими автомобилями. Теперь в City Safety впервые в мире реализовано автоматическое торможение в ситуации, когда при повороте возникает

опасность оказаться на пути приближающегося автомобиля. Добавьте к этому опции IntelliSafe Surround – и вы получите комплекс технологий, которые предупреждают вас о приближении автомобиля в слепой зоне или сзади, что гарантирует дополнительный уровень безопасности. Наконец, технологии IntelliSafe Assist помогают при движении, обеспечивая адаптивный круиз-контроль, функцию Pilot Assist и контроль полосы движения.

ТЕХНОЛОГИИ БЕЗОПАСНОСТИ И ПОДДЕРЖКИ ВОДИТЕЛЯ INTELLISAFE

- Электронная система динамической стабилизации
- Система предотвращения опрокидывания
- Мониторинг поведения водителя
- Информация о дорожных знаках
- Ограничитель скорости
- Предупреждение о выходе за пределы полосы движения
- Автоматическое торможение после столкновения
- City Safety
- Каркас безопасности
- Ремни безопасности с функцией напоминания и преднатяжителями на всех сиденьях
- Автоматическое регулирование натяжения передних ремней безопасности
- Подушки безопасности
- Защита от схода с дороги
- Отпускание педали тормоза
- Система защиты от хлыстовой травмы шеи
- Система мониторинга мертвых зон
- Система предупреждения о возможном столкновении сзади с торможением в неподвижном положении
- Предупреждение о движении транспорта в поперечном направлении
- Адаптивный круиз-контроль
- Pilot Assist
- Система предупреждения о сокращении дистанции
- Контроль полосы движения
- Камера с обзором 360°
- Система Park Assist Pilot
- Встроенная дополнительная подушка



Удобный способ владения автомобилем

Мы делаем все, чтобы вы были довольны. Все происходит проще, быстрее и лучше, чем вы ожидали. Потому что когда вы покупаете Volvo, вы приобретаете самый удобный во владении автомобиль. Финансирование, страховка, сервис, замена шин, мойка – все эти аспекты владения автомобилем, возможно, не самые интересные для вас, – мы с удовольствием делаем лучше и удобнее. Поэтому технический центр Volvo всегда предложит вам

полный ассортимент сопутствующих услуг, созданных именно для вас, что делает владение автомобилем максимально удобным.

Однако, это только начало. Используя наш особый шведский подход к инновациям, мы постоянно ищем новые пути, чтобы сделать вашу жизнь проще. Например, удаленная запись на сервис позволяет вам записаться на обслуживание вашего Volvo, просто нажав на кнопку в автомоби-

ле. Или наш способ командной работы, напоминающий пит-стоп в гоночных заездах, который был представлен в сервисных центрах Volvo по всему миру. Мы называем его Персональный сервис Volvo, и он сделает ваше посещение сервиса более удобным и сократит время, которое вы на это тратите. В будущем обслуживание вашего Volvo станет еще более простым.

ПОКУПКА И ВЛАДЕНИЕ

- Гарантии
- Финансирование
- Лизинг
- Страхование
- Web-сайт My Volvo

ТЕХНИЧЕСКОЕ ОБСЛУЖИВАНИЕ И УСЛУГИ

- Техобслуживание по стандартам Volvo
- Профессиональный уход за автомобилем Volvo
- Шинный сервис

ЕСЛИ ЧТО-ТО СЛУЧИЛОСЬ

- Помощь на дорогах Volvo Assistance
- Ремонт
- Кузовной ремонт Volvo
- Ремонт и обслуживание климатической системы автомобиля

MY VOLVO

My Volvo – это персонализированный веб-сайт, который содержит все, что вам необходимо знать о вашем автомобиле, чтобы получать от него максимальную отдачу. Возможности сайта:

- Полный обзор владения вашим автомобилем Volvo
- Удобный доступ ко всем сведениям и характеристикам вашего автомобиля
- Персонализированные предложения и эксклюзивные скидки
- Полезная информация и советы для вашей модели Volvo
- Учебные видеофильмы и руководства для владельца
- Онлайн-запись на техобслуживание
- Напоминания о важных этапах обслуживания вашего автомобиля
- Эксклюзивные статьи, фильмы и фотографии

ОНЛАЙН-ЗАПИСЬ НА ТЕХОБСЛУЖИВАНИЕ*

Если ваш Volvo оснащен системой Sensus Connect, она напомнит вам, когда автомобилю потребуется техобслуживание, и предложит связаться с сервис-центром Volvo. Предложения о записи на техобслуживание от вашего предпочтительного сервис-центра можно легко просматривать прямо в автомобиле или на сайте My Volvo. Когда наступит время посещения сервис-центра, ваш Volvo напомнит вам об этом и даже проложит маршрут. И поскольку ваш Volvo сообщает нам, что ему необходимо, вы можете быть уверены в том, что он пройдет все необходимые операции техобслуживания.

* Пожалуйста, уточните доступность у вашего дилера Volvo

V O L V O